

МІНІСТЕРСТВО ОСВІТИ І НАУКИ УКРАЇНИ
ПОЛТАВСЬКИЙ УНІВЕРСИТЕТ ЕКОНОМІКИ І ТОРГІВЛІ

ВВЕДЕНО В ДІЮ

Наказ ректора

Полтавського університету економіки і торгівлі

№ 118-Н від 30 червня 2023 року

ЗАТВЕРДЖЕНО

Рішенням Вченої ради

Полтавського університету економіки і торгівлі

Протокол № 9 від 30 червня 2023 року

Ректор



 Олексій НЕСТУЛЯ

Голова Вченої ради



 Олексій НЕСТУЛЯ

ОСВІТНЬО-ПРОФЕСІЙНА ПРОГРАМА
КОМП'ЮТЕРНІ НАУКИ

першого (бакалаврського) рівня вищої освіти

за спеціальністю 122 Комп'ютерні науки

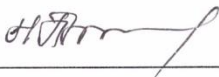




галузь знань 12 Інформаційні технології

кваліфікація бакалавр з комп'ютерних наук

Полтава – 2023

ЛИСТ ПОГОДЖЕННЯ
освітньо-професійної програми
122 Комп'ютерні науки

ПОГОДЖЕНО

№ з/п	Посада	Прізвище, ім'я, по батькові	Науковий ступінь, учене звання	Підпис
1	Перший проректор	Педченко Наталія Сергіївна	д.е.н., професор	
2	Директор Навчально-наукового центру забезпечення якості вищої освіти	Гасій Олена Володимирівна	к.е.н., доцент	
3	Директор Навчально-наукового інституту денної освіти	Ткаченко Аліна Сергіївна	к.т.н., доцент	
4	Завідувач кафедри комп'ютерних наук та інформаційних технологій	Ольховська Олена Володимирівна	к.ф.-м.н.	
5	Гарант освітньої програми	Черненко Оксана Олексіївна	к.ф.-м.н., доцент	

Передмова

Робоча група освітньої програми:

Черненко О. О., гарант освітньої програми, доцент кафедри комп'ютерних наук та інформаційних технологій, к.ф.-м.н., доцент.

Ольховська О. В., завідувач кафедри комп'ютерних наук та інформаційних технологій, к.ф.-м.н.

Чілікіна Т.В., доцент кафедри комп'ютерних наук та інформаційних технологій, к.ф.-м.н., доцент.

Парфьонова Т.О., доцент кафедри комп'ютерних наук та інформаційних технологій, к.ф.-м.н., доцент.

Ольховський Д.М., доцент кафедри комп'ютерних наук та інформаційних технологій, к.ф.-м.н., доцент.

Олексійчук Ю.Ф., доцент кафедри комп'ютерних наук та інформаційних технологій, к.ф.-м.н., доцент.

Кошова О.П., доцент кафедри комп'ютерних наук та інформаційних технологій, к.п.н., доцент.

Карнаухова Ганна Василівна, старший викладач кафедри комп'ютерних наук та інформаційних технологій.

Оріхівська О.Г., старший викладач кафедри комп'ютерних наук та інформаційних технологій.

Куш К.О., ФОП Куш Костянтин Олександрович

Янко Олексій Миколайович, ІТ-компанія Quod Financial, Manual QA

Орендочка Кирило Олександрович, Полтавська обласна військова адміністрація, провідний інженерелектронік апарату облдержадміністрації

Салогуб Роман Андрійович, Управління майном Полтавської обласної ради, спеціаліст з налагоджування комп'ютерної техніки

Лисенко Д.В., студент 3 курсу спеціальності Комп'ютерні науки, група КНБ-31

Ханжин К.П., студент 2 курсу спеціальності Комп'ютерні науки, група КНБ-21

Освітньо-професійна програма «Комп'ютерні науки» розроблена на підставі Стандарту вищої освіти України першого (бакалаврського) рівня за галуззю знань 12 – Інформаційні технології, спеціальність 122 Комп'ютерні науки (затверджено та введено в дію наказом Міністерства освіти і науки України від 10.07.2019 р. № 962).

Освітня програма розглянута і схвалена вченою радою Навчально-наукового інституту денної освіти (протокол № 6 від 27.03.2023 р.).

Рецензії-відгуки зовнішніх стейкхолдерів:

Барболіна Т.М., декан факультету комп'ютерних наук, математики, фізики та економіки Полтавського національного педагогічного університету ім. В.Г. Короленка, д.ф.-м.н., доцент;

Маринюк Я.Й., ІТ-фахівець ТОВ «Нолтік»

Сергеев Д.О., голова БО «Благодійний фонд «Бітрут Академія»

Профіль освітньо-професійної програми 122 Комп'ютерні науки

1 - Загальна характеристика	
Повна назва закладу вищої освіти та структурного підрозділу	Полтавський університет економіки і торгівлі (далі – ПУЕТ), Навчально-науковий інститут денної освіти, кафедра комп'ютерних наук та інформаційних технологій
Ступінь освіти та назва кваліфікації мовою оригіналу	Бакалавр Бакалавр з комп'ютерних наук
Офіційна назва освітньо-професійної програми	Комп'ютерні науки
Тип диплому та обсяг освітньо-професійної програми	Диплом бакалавра, одиничний, 240 кредитів ЄКТС, термін навчання - 3 роки 10 місяців
Наявність акредитації	Освітня програма введена у 2017 р. Сертифікат: https://puet.edu.ua/wp-content/uploads/2023/07/122_acrcrt_b.pdf.jpg
Цикл/рівень	НРК України – 6 рівень, FQ-EHEA – перший цикл, EQF-LLL – 6 рівень
Передумови	Умови вступу визначаються Правилами прийому до Полтавського університету економіки і торгівлі у 2023 році
Мова (и) викладання	Українська
Термін дії освітньо-професійної програми	https://puet.edu.ua/wp-content/uploads/2023/07/122_acrcrt_b.pdf.jpg Термін дії до 01.07.2033
Інтернет-адреса постійного розміщення опису освітньо-професійної програми	http://www.matmodel.puet.edu.ua/ https://vstup.puet.edu.ua/osvitno-profesijni-programy/
2 – Мета освітньо-професійної програми	
<p>Освітня програма спрямована на підготовку висококваліфікованих фахівців спеціальності Комп'ютерні науки, на всебічний розвиток здобувачів вищої освіти й забезпечення конкурентоспроможності випускників на сучасному ринку праці за рахунок формування компетентностей, що надає змогу працювати в різних галузях ІТ-сфери. Також освітня програма має на меті підготовку фахівців, які володіють системними знаннями у ІТ-галузі, застосовують математичний апарат й алгоритмічні принципи в проектуванні, моделюванні та розробці інформаційних систем і технологій; вміють проводити теоретичні та експериментальні дослідження; здатні імплементувати принципи системного аналізу й обробки даних у технічних і соціально-економічних процесах.</p> <p>Мета ОП відповідає Стратегії розвитку університету на 2023–2027 роки (http://www.puet.edu.ua/sites/default/files/str_rozv_puet_2023_2027.pdf)</p>	

3 – Характеристика освітньо-професійної програми

Предметна область

Галузь знань – Інформаційні технології
Спеціальність – 122 Комп'ютерні науки
Освітньо-професійна програма передбачає виокремлення дисциплін трьох циклів: цикл загальної підготовки, цикл професійної підготовки, практична підготовка. Загальний обсяг освітньо-професійної програми становить 240 кредитів ЄКТС у тому числі:
Цикл загальної підготовки – 46 кредитів ЄКТС, 19,17%;
Цикл професійної підготовки – 104 кредити ЄКТС, 43,33%;
вибіркові компоненти - 62 кредити ЄКТС, 25,83%;
практична підготовка – 16 кредитів ЄКТС, 6,67%
підсумкова атестація – 12 кредитів ЄКТС, 5%.

Об'єкт(и) вивчення та/або діяльності:

- математичні, інформаційні, моделі реальних явищ, об'єктів, систем і процесів;
- моделі подання даних і знань;
- моделі, методи і технології отримання, зберігання, обробки, передачі і використання інформації;
- теорія, аналіз, розробка, оцінка ефективності, реалізація алгоритмів;
- методи та алгоритми оперативного багатовимірного та інтелектуального аналізу даних і прийняття рішень
- високопродуктивні обчислення, у тому числі паралельні обчислення та великі дані;
- системний аналіз об'єктів і процесів комп'ютеризації;
- моделі предметних областей і методи побудови інтелектуальних систем, заснованих на знаннях і технологіях прийняття рішень;
- математичне забезпечення автоматизованих систем обробки інформації і управління, та інформаційної підтримки життєвого циклу програмних систем і комплексів, систем підтримки прийняття рішень;
- математичне і програмне забезпечення процесу автоматизації проектних робіт, технології візуалізації даних;
- інформаційне і програмне забезпечення систем різного призначення.

Цілі навчання: підготовка фахівців, здатних застосувати математичні основи, алгоритмічні принципи в моделюванні, проектуванні, розробці та супроводі інформаційних систем і технологій; здійснювати розробку, впровадження і супровід інтелектуальних систем аналізу та обробки даних в організаційних, технічних, природничих та соціально-економічних системах

Теоретичний зміст предметної області: сучасні моделі, методи, алгоритми, технології, процеси та способи отримання, представлення, обробки, аналізу, передачі, зберігання даних в інформаційних системах з метою їх систематизації та виявлення потрібних фактів інформаційного характеру.

Методи, методика та технології: математичні моделі, методи та алгоритми розв'язання теоретичних і прикладних задач, що виникають при розробці ІТ та ІС; сучасні технології і платформи програмування; методи збору, аналізу та консолідації розподіленої

	<p>інформації; технології та методи проектування, розроблення та забезпечення якості складових ІТ та ІС; методи комп'ютерної графіки та технології візуалізації даних.</p> <p>Інструменти та обладнання: технології моделювання та проектування ІТ та ІС; обчислювальні системи; комп'ютерні мережі; системи управління базами даних, операційні системи.</p>
Орієнтація освітньо-професійної програми	<p>Освітньо-професійна.</p> <p>Освітньо-професійна програма спрямована на формування здатності застосувати математичні основи, алгоритмічні принципи в моделюванні, проектуванні, розробці та супроводі інформаційних систем і технологій; здійснювати розробку, впровадження і супровід інтелектуальних систем аналізу та обробки даних в організаційних, технічних, природничих та соціально-економічних системах</p>
Основний освітньо-професійної програми спеціалізації	<p>фокус та</p> <p>Формування фахівця з сучасним світоглядом та мисленням, який здатний працювати з пакетами комп'ютерної графіки, розв'язувати спеціалізовані задачі у галузі комп'ютерних наук за рахунок вивчення апарату математичного моделювання, теорії комбінаторної оптимізації, та поглибленого вивчення мов програмування.</p> <p>Ключові слова: професійна діяльність, комп'ютерні науки, інформаційні технології.</p>
Особливості програми	<p>Підготовка фахівців, які володіють системними та правовими знаннями у ІТ-галузі, застосовують методи та принципи комбінаторної оптимізації, принципи систем. аналізу й обробки даних, пакети комп'ютерного дизайну та обробки зображень при вирішенні практичних задач ІТ-сфери.</p> <p>Наявність значного практичного складника (116 кредитів, з них 102 кредити – циклу професійної та практичної підготовки, 14 кредитів - практична підготовка) сприяє підвищенню конкурентоспроможності фахівця в галузі інформаційних технологій.</p> <p>Висококваліфіковані викладачі, які є представниками наукової школи зі спеціальності «Теоретичні основи інформатики та кібернетики».</p> <p>Налагодженість співпраці із потенційними роботодавцями та їх залучення до освітнього процесу (Kharkiv IT Cluster, QATestLab, Noltic, Beetroot).</p> <p>Потужна мат.-тех. база (лекційні та комп'ютерні Stream-аудиторій, лабораторії робототехніки).</p> <p>Широкі можливості участі здобувачів освіти у програмах академічної мобільності.</p> <p>Можливість формування індивідуальної освітньої траєкторії за рахунок вибору освітніх компонент циклу загальної та професійної підготовки.</p> <p>Можливість продовження навчання на другому рівні вищої освіти.</p>
4 – Придатність випускників до працевлаштування та подальшого навчання	
Придатність до працевлаштування	<p>Професійна діяльність як фахівця з розробки математичного, інформаційного та програмного забезпечення інформаційних систем, у галузі інформаційних технологій, а також адміністратора баз даних і систем.</p> <p>Випускники можуть працювати за професіями згідно з Національним класифікатором професій ДК 003:2010:</p>

	312. Технічні фахівці в галузі обчислювальної техніки 3121 Техніки-програмісти
Подальше навчання	Випускник може продовжувати навчання на другому рівні освітньо-наукового циклу вищої освіти – 7-му кваліфікаційному рівні НРК.
5 – Викладання та оцінювання	
Викладання та навчання	Судентоцентроване навчання, самонавчання, проблемно-орієнтоване навчання, навчання на основі досліджень, індивідуальна освітня траєкторія, використання дистанційних технологій в освітньому процесі - Система дистанційного навчання ПУЕТ (https://el.puet.edu.ua/)
Оцінювання	Види контролю: поточний, модульний, підсумковий, самоконтроль. Форми контролю: опитування, контрольні та індивідуальні завдання, тестування, заліки (ПМК) та екзамени (усні), виконання поточних модульних робіт, представлення документів з виробничих практик, публічний захист кваліфікаційної роботи. Підсумкова атестація включає захист випускової кваліфікаційної роботи бакалавра. Система оцінювання ґрунтується на принципах академічної доброчесності та прозорості. Оцінювання навчальних досягнень: 4-х бальна національна шкала (відмінно, добре, задовільно, незадовільно); 100-бальна шкала університету, шкала ЄКТС (A, B, C, D, E, F, FX)
6 – Програмні компетентності	
Інтегральна компетентність	Бакалавр (FQ-ЕНЕА – перший цикл, EQF LLL – 6 рівень, НРК – 6 рівень) здатний розв’язувати складні спеціалізовані задачі та практичні проблеми у галузі комп’ютерних наук, що передбачає застосування теорій та методів комп’ютерних наук, інформаційних технологій і характеризується комплексністю та невизначеністю умов.
Загальні компетентності (ЗК)	<ol style="list-style-type: none"> 1. Здатність до абстрактного мислення, аналізу та синтезу (ЗК1). 2. Здатність застосовувати знання у практичних ситуаціях (ЗК2). 3. Знання та розуміння предметної області та розуміння професійної діяльності (ЗК3). 4. Здатність спілкуватися державною мовою як усно, так і письмово (ЗК4). 5. Здатність спілкуватися іноземною мовою (ЗК5). 6. Здатність вчитися й оволодівати сучасними знаннями (ЗК6). 7. Здатність до пошуку, оброблення та аналізу інформації з різних джерел (ЗК7). 8. Здатність генерувати нові ідеї (креативність) (ЗК8). 9. Здатність працювати в команді (ЗК9). 10. Здатність бути критичним і самокритичним (ЗК10). 11. Здатність приймати обґрунтовані рішення (ЗК11) 12. Здатність оцінювати та забезпечувати якість виконуваних робіт (ЗК12). 13. Здатність діяти на основі етичних міркувань (ЗК13). 14. Здатність реалізувати свої права і обов’язки як члена суспільства, усвідомлювати цінності громадянського (вільного демократичного) суспільства та необхідність його сталого розвитку, верховенства права, прав і свобод людини і громадянина в Україні (ЗК14). 15. Здатність зберігати та примножувати моральні, культурні,

	<p>наукові цінності і досягнення суспільства на основі розуміння історії та закономірностей розвитку предметної області, її місця у загальній системі знань про природу і суспільство та у розвитку суспільства, техніки і технологій, використовувати різні види та форми рухової активності для активного відпочинку та ведення здорового способу життя (ЗК15).</p>
<p>Спеціальні компетентності (СК)</p>	<ol style="list-style-type: none"> 1. Здатність до математичного формулювання та досліджування неперервних та дискретних математичних моделей, обґрунтування вибору методів і підходів для розв'язування теоретичних і прикладних задач у галузі комп'ютерних наук, аналізу та інтерпретування (СК1). 2. Здатність до виявлення статистичних закономірностей недетермінованих явищ, застосування методів обчислювального інтелекту, зокрема статистичної, нейромережевої та нечіткої обробки даних, методів машинного навчання та генетичного програмування тощо (СК2). 3. Здатність до логічного мислення, побудови логічних висновків, використання формальних мов і моделей алгоритмічних обчислень, проектування, розроблення й аналізу алгоритмів, оцінювання їх ефективності та складності, розв'язності та нерозв'язності алгоритмічних проблем для адекватного моделювання предметних областей і створення програмних та інформаційних систем (СК3). 4. Здатність використовувати сучасні методи математичного моделювання об'єктів, процесів і явищ, розробляти моделі й алгоритми чисельного розв'язування задач математичного моделювання, враховувати похибки наближеного чисельного розв'язування професійних задач (СК4). 5. Здатність здійснювати формалізований опис задач дослідження операцій в організаційно-технічних і соціально-економічних системах різного призначення, визначати їх оптимальні розв'язки, будувати моделі оптимального управління з урахуванням змін економічної ситуації, оптимізувати процеси управління в системах різного призначення та рівня ієрархії (СК5). 6. Здатність до системного мислення, застосування методології системного аналізу для дослідження складних проблем різної природи, методів формалізації та розв'язування системних задач, що мають суперечливі цілі, невизначеності та ризику (СК6). 7. Здатність застосовувати теоретичні та практичні основи методології та технології моделювання для дослідження характеристик і поведінки складних об'єктів і систем, проводити обчислювальні експерименти з обробкою й аналізом результатів (СК7). 8. Здатність проектувати та розробляти програмне забезпечення із застосуванням різних парадигм програмування: узагальненого, об'єктно-орієнтованого, функціонального, логічного, з відповідними моделями, методами й алгоритмами обчислень, структурами даних і механізмами управління (СК8). 9. Здатність реалізувати багаторівневу обчислювальну модель на основі архітектури клієнт-сервер, включаючи бази даних, знань і сховища даних, виконувати розподілену обробку великих наборів

	<p>даних на кластерах стандартних серверів для забезпечення обчислювальних потреб користувачів, у тому числі на хмарних сервісах (СК9).</p> <p>10.Здатність застосовувати методології, технології та інструментальні засоби для управління процесами життєвого циклу інформаційних і програмних систем, продуктів і сервісів інформаційних технологій відповідно до вимог замовника (СК10).</p> <p>11.Здатність до інтелектуального аналізу даних на основі методів обчислювального інтелекту включно з великими та погано структурованими даними, їхньої оперативної обробки та візуалізації результатів аналізу в процесі розв'язування прикладних задач (СК11).</p> <p>12.Здатність забезпечити організацію обчислювальних процесів в інформаційних системах різного призначення з урахуванням архітектури, конфігурування, показників результативності функціонування операційних систем і системного програмного забезпечення (СК12).</p> <p>13.Здатність до розробки мережевого програмного забезпечення, що функціонує на основі різних топологій структурованих кабельних систем, використовує комп'ютерні системи і мережі передачі даних та аналізує якість роботи комп'ютерних мереж (СК13).</p> <p>14.Здатність застосовувати методи та засоби забезпечення інформаційної безпеки, розробляти й експлуатувати спеціальне програмне забезпечення захисту інформаційних ресурсів об'єктів критичної інформаційної інфраструктури (СК14).</p> <p>15.Здатність до аналізу та функціонального моделювання бізнес-процесів, побудови та практичного застосування функціональних моделей організаційно-економічних і виробничо-технічних систем, методів оцінювання ризиків їх проектування (СК15).</p> <p>16.Здатність реалізовувати високопродуктивні обчислення на основі хмарних сервісів і технологій, паралельних і розподілених обчислень при розробці й експлуатації розподілених систем паралельної обробки інформації (СК16).</p> <p>17.Здатність працювати з пакетами комп'ютерного дизайну та обробки зображень (СК17).</p> <p>18.Здатність застосовувати поглиблені правові знання, розвиток практичних умінь і навичок щодо питань нормативно-правового регулювання цифрової та інформаційної безпеки особи, суспільства, держави (СК18).</p> <p>19.Здатність застосовувати сучасні методи математичного моделювання та комбінаторної оптимізації в ІТ-сфері, науці, економіці та інших галузях (СК19).</p>
--	--

7 – Програмні результати навчання

- ПР1. Застосовувати знання основних форм і законів абстрактно-логічного мислення, основ методології наукового пізнання, форм і методів вилучення, аналізу, обробки та синтезу інформації в предметній області комп'ютерних наук.
- ПР2. Використовувати сучасний математичний апарат неперервного та дискретного аналізу, лінійної алгебри, аналітичної геометрії, в професійній діяльності для розв'язання задач теоретичного та прикладного характеру в процесі проектування та реалізації об'єктів інформатизації.
- ПР3. Використовувати знання закономірностей випадкових явищ, їх властивостей та

операцій над ними, моделей випадкових процесів та сучасних програмних середовищ для розв'язування задач статистичної обробки даних і побудови прогнозних моделей.

ПР4. Використовувати методи обчислювального інтелекту, машинного навчання, нейромережевої та нечіткої обробки даних, генетичного та еволюційного програмування для розв'язання задач розпізнавання, прогнозування, класифікації, ідентифікації об'єктів керування тощо.

ПР5. Проектувати, розробляти та аналізувати алгоритми розв'язання обчислювальних та логічних задач, оцінювати ефективність та складність алгоритмів на основі застосування формальних моделей алгоритмів та обчислюваних функцій.

ПР6. Використовувати методи чисельного диференціювання та інтегрування функцій, розв'язання звичайних диференціальних та інтегральних рівнянь, особливостей чисельних методів та можливостей їх адаптації до інженерних задач, мати навички програмної реалізації чисельних методів.

ПР7. Розуміти принципи моделювання організаційно-технічних систем і операцій; використовувати методи дослідження операцій, розв'язання одно- та багатокритеріальних оптимізаційних задач лінійного, цілочисельного, нелінійного, стохастичного програмування.

ПР8. Використовувати методологію системного аналізу об'єктів, процесів і систем для задач аналізу, прогнозування, управління та проектування динамічних процесів в макроекономічних, технічних, технологічних і фінансових об'єктах.

ПР9. Розробляти програмні моделі предметних середовищ, вибирати парадигму програмування з позицій зручності та якості застосування для реалізації методів та алгоритмів розв'язання задач в галузі комп'ютерних наук.

ПР10. Використовувати інструментальні засоби розробки клієнт-серверних застосувань, проектувати концептуальні, логічні та фізичні моделі баз даних, розробляти та оптимізувати запити до них, створювати розподілені бази даних, сховища та вітрини даних, бази знань, у тому числі на хмарних сервісах, із застосуванням мов веб-програмування.

ПР11. Володіти навичками управління життєвим циклом програмного забезпечення, продуктів і сервісів інформаційних технологій відповідно до вимог і обмежень замовника, вміти розробляти проектну документацію (техніко-економічне обґрунтування, технічне завдання, бізнес-план, угоду, договір, контракт).

ПР12. Застосовувати методи та алгоритми обчислювального інтелекту та інтелектуального аналізу даних в задачах класифікації, прогнозування, кластерного аналізу, пошуку асоціативних правил з використанням програмних інструментів підтримки багатовимірного аналізу даних на основі технологій DataMining, TextMining, WebMining.

ПР13. Володіти мовами системного програмування та методами розробки програм, що взаємодіють з компонентами комп'ютерних систем, знати мережні технології, архітектури комп'ютерних мереж, мати практичні навички технології адміністрування комп'ютерних мереж та їх програмного забезпечення.

ПР14. Застосовувати знання методології та CASE-засобів проектування складних систем, методів структурного аналізу систем, об'єктно-орієнтованої методології проектування при розробці і дослідженні функціональних моделей організаційно-економічних і виробничо-технічних систем.

ПР15. Розуміти концепцію інформаційної безпеки, принципи безпечного проектування програмного забезпечення, забезпечувати безпеку комп'ютерних мереж в умовах неповноти та невизначеності вихідних даних.

ПР16. Виконувати паралельні та розподілені обчислення, застосовувати чисельні методи та алгоритми для паралельних структур, мови паралельного програмування при розробці та експлуатації паралельного та розподіленого програмного забезпечення.

ПР17. Створювати, обробляти цифрові зображення в пакетах комп'ютерної графіки.

Створювати анімаційні зображення.
 ПР18. Володіти та застосовувати поглиблені правові знання, розвиток практичних умінь і навичок щодо питань нормативно-правового регулювання цифрової та інформаційної безпеки особи, суспільства, держави.
 ПР19. Застосовувати сучасні методи математичного моделювання та комбінаторної оптимізації в ІТ-сфері, науці, економіці та інших галузях.

8 – Ресурсне забезпечення реалізації програми

Кадрове забезпечення	<p>Викладання навчальних дисциплін ОП забезпечує професорсько-викладацький склад кафедри комп'ютерних наук та інформаційних технологій (професорів, докторів наук – 1 особа, доцентів, кандидатів наук - 7 осіб), а також науково-педагогічні працівники інших кафедр університету.</p> <p>Науково-педагогічні працівники, які реалізують виконання ОП, володіють високою педагогічною майстерністю, мають відповідну кваліфікацію, професійні компетентності, досвід у сфері освітньої та наукової діяльності і постійно підвищують кваліфікацію та проходять стажування у відповідних наукових і освітньо-наукових установах як в Україні, так і за її межами.</p> <p>Гарант і науково-педагогічний склад, що забезпечує реалізацію ОП, відповідають вимогам, визначеним Ліцензійними умовами провадження освітньої діяльності закладів освіти.</p>
-----------------------------	---

Матеріально-технічне забезпечення	<p>Навчальні аудиторії - №№435, 429, 336, 306, 405, 507, 213. лабораторії оснащені необхідними ресурсами, у т.ч. сучасною комп'ютерною та мультимедійною технікою – 122, 122а, 125, 125а, 119.</p> <p>Наявні бази для проведення практик: ІТ-компанія приватного підприємця Коров'янка В.В. м. Полтави; Сервісний центр приватного підприємця Романенка В.О. м. Полтави; ІТ-компанія «Grass business lab»; ІТ-компанія «Beetroot»; ІТ-компанія «Noltic»; ІТ-компанія «QATestLab»; Полтавський університет економіки і торгівлі, інформаційний центр та багато інших.</p>
--	---

Інформаційне та навчально-методичне забезпечення	<p>Навчальні дисципліни підготовки бакалаврів спеціальності 122 Комп'ютерні науки на 100 % забезпечені матеріалами дистанційних курсів та іншими електронними джерелами, а також підручниками, навчальними посібниками, довідковою та іншою навчальною літературою.</p>
---	---

9 – Академічна мобільність

Національна кредитна мобільність	Полтавський національний педагогічний університет ім. В. Г. Короленка
---	---

Міжнародна кредитна мобільність	<p>Erasmus+ KA1 (інформаційне джерело https://erasmusplus.org.ua/erasmus/ka1)</p> <p>ISMA, Вища школа менеджмента інформаційних систем (http://isma.lv/ru/)</p>
--	---

Навчання іноземних здобувачів вищої освіти	+
---	---

2. Загальна характеристика освітньої програми

2.1. Перелік компонентів освітньої програми

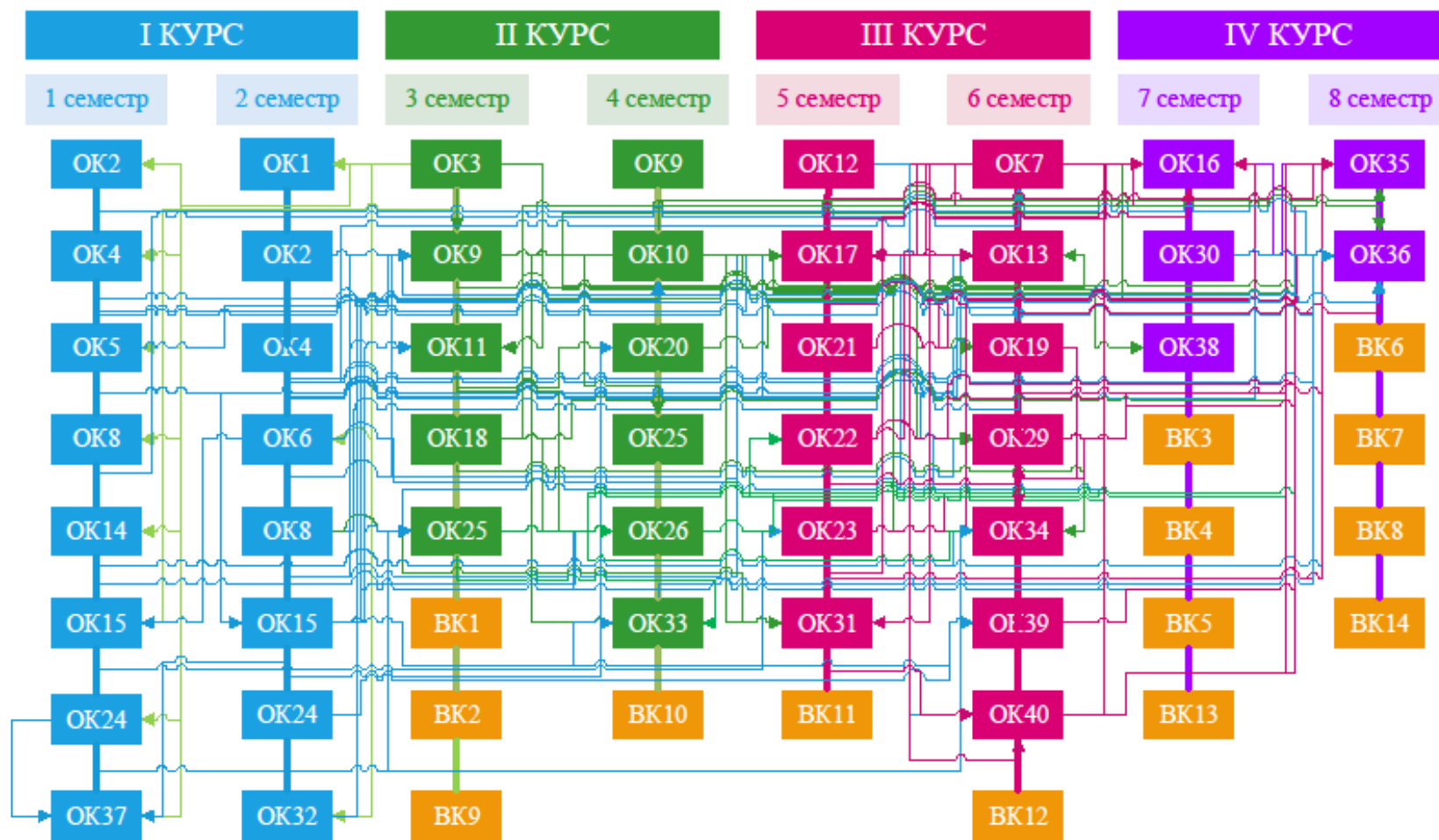
Код н/д	Назва навчальної дисципліни	Кількість кредитів	Форма підсумкового контролю
	Обов'язкові компоненти (ОК)	151	
	Цикл загальної підготовки	46	
ОК1	Історія та культура України	3	екзамен
ОК2	Іноземна мова	5	пмк, екзамен
ОК3	Українська мова (за професійним спрямуванням)	3	екзамен
ОК4	Фізичне виховання	3	пмк
ОК5	Алгебра та геометрія	8	екзамен
ОК6	Дискретна математика	8	екзамен
ОК8	Математичний аналіз	8	екзамен, екзамен
ОК9	Теорія ймовірностей і математична статистика	8	пмк, екзамен
	Цикл професійної підготовки	104	
ОК7	Математична логіка та теорія алгоритмів	4	пмк
ОК10	Алгоритми і структури даних	4	екзамен
ОК11	Архітектура обчислювальних систем	3	екзамен
ОК12	Бази даних та інформаційні системи	4	екзамен
ОК13	Елементи комбінаторної оптимізації	3	екзамен
ОК14	Інтернет-технології	4	пмк
ОК15	Інформатика	7	пмк, пмк
ОК16	Курсовий проект з фаху	3	пмк
ОК17	Методи оптимізації та дослідження операцій	6	екзамен
ОК18	Обробка зображень та мультимедіа	4	екзамен
ОК19	Обчислювальні методи	3	екзамен
ОК20	Операційні системи та системне програмування	4	екзамен
ОК21	Машинне навчання та нейронні мережі	4	пмк
ОК22	Паралельні та розподілені обчислення	3	пмк
ОК23	Платформи корпоративних інформаційних систем	4	пмк
ОК24	Програмування I	8	пмк, екзамен
ОК25	Програмування II	6	пмк, екзамен,
ОК26	Програмування та підтримка веб-застосунків	4	екзамен
ОК29	Системний аналіз та теорія прийняття рішень	4	екзамен
ОК30	Штучний інтелект	4	екзамен
ОК31	Теорія програмування	3	екзамен
ОК38	Аналіз даних та прикладні пакети статистичної обробки інформації	4	пмк
ОК39	Сучасні парадигми програмування	4	пмк
ОК37	Правові основи діяльності в сфері інформаційних технологій та інформаційної безпеки	3	екзамен

Код н/д	Назва навчальної дисципліни	Кількість кредитів	Форма підсумкового контролю
ОК40	Інформаційні мережі	4	ПМК
	Вибіркові компоненти (ВК)	62	
	Дисципліни, що формують загальні компетентності	30	
ВК9	Вибіркова дисципліна 1	5	ПМК
ВК10	Вибіркова дисципліна 2	5	ПМК
ВК11	Вибіркова дисципліна 3	5	ПМК
ВК12	Вибіркова дисципліна 4	5	ПМК
ВК13	Вибіркова дисципліна 5	5	ПМК
ВК14	Вибіркова дисципліна 6	5	ПМК
	Дисципліни, що формують професійні компетентності	32	
ВК1	Дисципліна професійного вибору 1	4	ПМК
ВК2	Дисципліна професійного вибору 2	4	ПМК
ВК3	Дисципліна професійного вибору 3	4	ПМК
ВК4	Дисципліна професійного вибору 4	4	ПМК
ВК5	Дисципліна професійного вибору 5	4	ПМК
ВК6	Дисципліна професійного вибору 6	4	ПМК
ВК7	Дисципліна професійного вибору 7	4	ПМК
ВК8	Дисципліна професійного вибору 8	4	ПМК
	Практична підготовка	16	
ОК32	Виробнича практика 1 курс	3	ПМК
ОК33	Виробнича практика 2 курс	6	ПМК
ОК34	Виробнича практика 3 курс	4	ПМК
ОК35	Переддипломна практика 4 курс	3	ПМК
	Атестація	12	
ОК36	Кваліфікаційна робота	11	
	Атестація	1	
Загальний обсяг вибірових компонентів		62	
Загальний обсяг освітньо-професійної програми		240	

Перелік навчальних дисциплін загальноуніверситетського вибору та професійного вибору формується щороку та розміщується на платформі дистанційного навчання в модулі «Вибір навчальних дисциплін» <https://el.puet.edu.ua/vybirkovi-dystsypliny/>

2.2. Структурно-логічна схема освітньої програми

Структурно-логічна схема освітньої програми в табличній інтерпретації наведена в додатку 1.



3. Форми атестації здобувачів вищої освіти

Форми здобувачів освіти	атестації вищої	Атестація здійснюється у формі захисту кваліфікаційної роботи
Вимоги кваліфікаційної роботи	до	<p>Кваліфікаційна робота має передбачати теоретичне, системно-технічне або експериментальне дослідження одного з актуальних завдань спеціальності та демонструвати вміння автора використовувати надбані компетентності та результати навчання, логічно, на підставі сучасних наукових методів викладати свої погляди за темою дослідження, робити обґрунтовані висновки і формулювати конкретні пропозиції та рекомендації щодо розв'язаної задачі, а також ідентифікувати схильність автора до наукової або практичної діяльності.</p> <p>Об'єктами дослідження можуть бути явища різної природи, технологічні процеси, технології, види діяльності в рамках сформульованої проблеми.</p> <p>Кваліфікаційна робота має бути перевірена на плагіат.</p> <p>Вимоги до змісту, об'єму і структури кваліфікаційної роботи визначаються вищим навчальним закладом.</p> <p>Кваліфікаційна робота оприлюднюється на сайті університету (http://dspace.puet.edu.ua/)</p>
Вимоги до публічного захисту (демонстрації)		<p>В процесі публічного захисту здобувач першого (бакалаврського) рівня вищої освіти / ступеня бакалавр повинен показати уміння чітко і упевнено викладати зміст виконаних досліджень, аргументовано відповідати на запитання і вести наукову дискусію.</p> <p>Доповідь студента повинна супроводжуватися презентаційними матеріалами та пояснювальною запискою, призначеними для загального перегляду.</p> <p>Ухвалення екзаменаційною комісією рішення про присудження ступеня бакалавра з комп'ютерних наук, видачу диплома бакалавра за результатами атестації студентів оголошуються того самого дня після оформлення в установленому порядку протоколів засідань екзаменаційної комісії.</p>
Документи, отримує випускник на основі успішного проходження атестації	які	Диплом встановленого зразка про присудження ступеня бакалавра із присвоєнням освітньої кваліфікації: бакалавр з комп'ютерних наук

Продовження таблиці 1.

	ОК 34 Вир ПрЗ	ОК 35 Пере дПр	ОК 36 КвР	ОК 37 Прав о	ОК 38 АДП ПСО	ОК 39 СПП	ОК4 0 ІМ
ЗК1	+	+	+	+	+	+	+
ЗК2	+	+	+	+	+	+	+
ЗК3	+	+	+		+	+	+
ЗК4	+	+	+		+	+	+
ЗК5							
ЗК6	+	+	+	+	+	+	+
ЗК7	+	+	+	+	+	+	+
ЗК8	+	+	+		+	+	+
ЗК9	+	+	+		+	+	+
ЗК10	+	+	+	+	+	+	+
ЗК11	+	+	+	+	+	+	+
ЗК12	+	+	+	+	+	+	+
ЗК13	+	+	+	+	+	+	+
ЗК14	+	+	+	+			
ЗК15	+	+	+	+			
СК1	+	+	+				
СК2	+	+			+		
СК3	+	+	+	+		+	+
СК4	+	+	+				
СК5	+	+	+				
СК6	+	+	+				
СК7	+	+	+		+		
СК8	+	+	+			+	
СК9		+	+				
СК10	+	+	+				
СК11		+	+		+		
СК12	+	+	+				
СК13		+	+				+
СК14	+	+	+	+			+
СК15		+	+				
СК16		+	+				
СК17	+	+	+				
СК18				+			
СК19			+				

Продовження таблиці 2.

	ОК 34 Вир Пр3	ОК 35 Пере дПр4	ОК 36 КвР	ОК 37 Прав о	ОК 38 АДП ПСО	ОК 39 СПП	ОК4 0 ІМ
ПР1	+	+	+		+	+	+
ПР2	+	+	+				
ПР3	+	+	+		+		
ПР4	+	+	+		+		
ПР5	+	+	+			+	
ПР6	+	+	+				
ПР7	+	+	+				
ПР8	+	+	+				
ПР9	+	+	+			+	
ПР10	+	+	+				
ПР11	+	+	+	+			
ПР12	+	+	+		+	+	
ПР13	+	+	+				+
ПР14		+	+			+	
ПР15	+	+	+				+
ПР16		+	+				
ПР17		+	+				
ПР18			+	+			
ПР19			+				

Додаток 1.

Структурно-логічна схема освітньої програми в табличній інтерпретації

Дисципліни, що передують	Код н/д	Назва навчальної дисципліни	Семестр	Дисципліни, де використовуються
Обов'язкові компоненти (ОК)				
	ОК1	Історія та культура України	2	
	ОК2	Іноземна мова	1,2	
ОК1	ОК3	Українська мова (за професійним спрямуванням)	3	ОК1-ОК40
	ОК4	Фізичне виховання	1, 2	
	ОК5	Алгебра та геометрія	1	ОК9, ОК13, ОК15, ОК16, ОК17, ОК19, ОК29, ОК36
	ОК6	Дискретна математика	2	ОК7, ОК9, ОК11, ОК13, ОК15, ОК16, ОК17, ОК19, ОК29, ОК31, ОК36
	ОК8	Математичний аналіз	1, 2	ОК9, ОК11, ОК13, ОК16, ОК17, ОК19, ОК28, ОК29, ОК31
ОК5, ОК6, ОК8	ОК9	Теорія ймовірностей і математична статистика	3, 4	ОК11, ОК13, ОК16, ОК17, ОК19, ОК29, ОК31, ОК36, ОК38
ОК3, ОК15, ОК24	ОК10	Алгоритми і структури даних	4	ОК33, ОК25, ОК31, ОК34, ОК35, ОК36
ОК6, ОК9, ОК15	ОК11	Архітектура обчислювальних систем	3	ОК16, ОК20, ОК26
ОК6	ОК7	Математична логіка та теорія алгоритмів	6	ОК13, ОК16, ОК17, ОК31, ОК36
	ОК12	Бази даних та інформаційні системи	5	ОК36
ОК5, ОК6, ОК7, ОК8, ОК9	ОК13	Елементи комбінаторної оптимізації	6	ОК16
	ОК14	Інтернет-технології	1	ОК16, ОК26
ОК5, ОК6	ОК15	Інформатика	1, 2	ОК10, ОК11, ОК16, ОК20, ОК25, ОК32-ОК37
ОК1-ОК31, ОК37-ОК39	ОК16	Курсовий проект з фаху	7	ОК36
ОК5, ОК6, ОК7, ОК8, ОК9	ОК17	Методи оптимізації та дослідження операцій	5	ОК16, ОК34, ОК35, ОК36
ОК15	ОК18	Обробка зображень та мультимедіа	3	ОК26, ОК34, ОК35, ОК36
ОК5, ОК6, ОК8, ОК9	ОК19	Обчислювальні методи	6	ОК16, ОК34, ОК35, ОК36
ОК11, ОК14, ОК15, ОК24	ОК20	Операційні системи та системне програмування	4	ОК36
ОК5, ОК8, ОК9, ОК24, ОК25	ОК21	Машинне навчання та нейронні мережі	5	ОК16, ОК36
ОК11, ОК20, ОК25	ОК22	Паралельні та розподілені обчислення	5	ОК13, ОК16, ОК29, ОК36

Дисципліни, що передують	Код н/д	Назва навчальної дисципліни	Семестр	Дисципліни, де використовуються
OK24	OK23	Платформи корпоративних інформаційних систем	5	OK36
	OK24	Програмування I	1, 2	OK23, OK37, OK39
OK15, OK24, OK10	OK25	Програмування II	3, 4	OK 22, OK26, OK33, OK34, OK35, OK36
OK 14, OK24, OK18 OK25, OK 15	OK26	Програмування та підтримка веб-застосувань	4	OK16, OK36
OK5, OK6, OK8, OK9	OK29	Системний аналіз та теорія прийняття рішень	6	OK16, OK34, OK35, OK36
OK6, OK9, OK12, OK24, OK25, OK29	OK30	Штучний інтелект	7	OK16, OK34, OK35, OK36
OK6, OK8, OK7, OK9, OK 24	OK31	Теорія програмування	5	OK16, OK34, OK35, OK36. OK39
OK1, OK14, OK15, OK24	OK37	Правові основи діяльності в сфері інформаційних технологій та інформаційної безпеки	1	OK25, OK34
OK9	OK38	Аналіз даних та прикладні пакети статистичної обробки інформації	7	OK36
OK24	OK39	Сучасні парадигми програмування	6	OK36
OK12, OK17, OK31	OK40	Інформаційні мережі	6	OK16, OK34, OK35, OK36
Практична підготовка				
OK14, OK15, OK24	OK32	Виробнича практика (1 курс, 2 семестр)	2	OK36
OK10, OK11, OK14, OK15, OK18, OK20, OK24, OK25	OK33	Виробнича практика (2 курс, 4 семестр)	4	OK36
OK10, OK11, OK12, OK13, OK14, OK15, OK17, OK18, OK19, OK20, OK21, OK22, OK23, OK24, OK25, OK26, OK29, OK30, OK31	OK34	Виробнича практика (3 курс, 6 семестр)	6	OK36
OK10, OK11, OK12, OK13, OK14, OK15, OK16, OK17, OK18, OK19, OK20, OK21, OK22, OK23, OK24, OK25, OK26, OK29, OK30, OK31, OK40	OK35	Переддипломна практика	8	OK36
Атестація				
OK1-OK35, OK38, OK39, OK40	OK36	Кваліфікаційна робота Атестація	8	
Вибіркові компоненти (ВК)				
Цикл загальної підготовки				

Дисципліни, що передують	Код н/д	Назва навчальної дисципліни	Семестр	Дисципліни, де використовуються
	ВК9	Вибіркова дисципліна 1	3	
	ВК10	Вибіркова дисципліна 2	4	
	ВК11	Вибіркова дисципліна 3	5	
	ВК12	Вибіркова дисципліна 4	6	
	ВК13	Вибіркова дисципліна 5	7	
	ВК14	Вибіркова дисципліна 6	8	
Цикл професійної підготовки				
	ВК1	Дисципліна професійного вибору 1	3	
	ВК2	Дисципліна професійного вибору 2	3	
	ВК3	Дисципліна професійного вибору 3	7	
	ВК4	Дисципліна професійного вибору 4	7	
	ВК5	Дисципліна професійного вибору 5	7	
	ВК6	Дисципліна професійного вибору 6	8	
	ВК7	Дисципліна професійного вибору 7	8	
	ВК8	Дисципліна професійного вибору 8	8	