

МІНІСТЕРСТВО ОСВІТИ І НАУКИ УКРАЇНИ

ВИЩИЙ НАВЧАЛЬНИЙ ЗАКЛАД УКООПСІЛКИ
«ПОЛТАВСЬКИЙ УНІВЕРСИТЕТ ЕКОНОМІКИ І ТОРГІВЛІ»

ОСВІТНЬО-ПРОФЕСІЙНА ПРОГРАМА
«ПРАВО»

Початкового рівня (короткого циклу)

за спеціальністю 081 Право
(номер та назва спеціальності)

Галузь знань 08 Право
(шифр та назва галузі знань)

Кваліфікація Молодший бакалавр права
(назва кваліфікації)

ЗАТВЕРДЖЕНО

Вченою радою Вищого навчального
закладу Укоопспілки «Полтавський
університет економіки і торгівлі» /
ПУЕТ

Голова вченої ради



[Signature] О. НЕСТУЛЯ

(протокол № 5
від «27» 05 2022 р.)

Освітньо-професійна програма
вводиться в дію з 2022 р.

Ректор [Signature] О. НЕСТУЛЯ







(наказ № [Signature]
від «27» 05 2022 р.)

Полтава 2022

ЛИСТ ПОГОДЖЕННЯ
освітньо-професійної програми

ПОГОДЖЕНО

№ п/п	Посада	Прізвище, ім'я, по батькові	Науковий ступінь, вчене звання	Підпис
1	Перший проректор	Педченко Наталія Сергіївна	д.е.н., професор	
2	Директор Навчально-наукового центру забезпечення якості вищої освіти	Гасій Олена Володимирівна	к.е.н., доцент	
3	Директор Навчально-наукового інституту денної освіти	Ткаченко Аліна Сергіївна	к.т.н., доцент	
4	Завідувач кафедри правознавства	Лаврик Галина Володимирівна	д.ю.н., професор	

ПЕРЕДМОВА

Розроблено науково-методичною групою зі спеціальності 081 «Право» освітня програма «Право» у складі науково-педагогічних працівників Вищого навчального закладу Укоопспілки «Полтавський університет економіки і торгівлі»:

Лаврик Г. В. – голова науково-методичної групи зі спеціальності, керівник групи забезпечення спеціальності 081 Право, гарант освітньої програми «Право» спеціальності 081 Право ступеня магістра, завідувач кафедри правознавства, професор, д.ю.н.

Гладкий С. О. – гарант освітньої програми «Право» спеціальності 081 Право ступеня молодшого бакалавра, професор кафедри правознавства, д.ю.н.

Терела Г. В. – заступник голови науково-методичної групи зі спеціальності, доцент кафедри правознавства, к.і.н.

Кульчій О. О. – гарант освітньої програми «Право» спеціальності 081 Право ступеня бакалавр, доцент кафедри правознавства, к.ю.н.

Карпов Б. І. – бакалавр-випускник, головний спеціаліст сектору з питань внутрішньопереміщених осіб Управління соціального забезпечення населення Подільської районної у м. Полтаві ради.

Четвертак Д. Ю. – старший інспектор відділу комплектування управління кадрового забезпечення головного управління Національної поліції в Полтавській області

Черчатий О. І. – директор Регіонального центру з надання безоплатної вторинної правової допомоги в Полтавській області.

Рецензії-відгуки зовнішніх стейкхолдерів на освітньо-професійну програму «Право» початкового рівня (короткого циклу) вищої освіти за спеціальністю 081 Право галузі знань 08 Право:

Плескач О. Ю., к.ю.н., заступник прокурора Полтавської області;

Павлухіна Я. І., начальник відділу служби "102" УОАЗОР ГУНП в Полтавській області, майор поліції;

Окіпнюк В. Т., к.ю.н., доцент, завідувач кафедри теорії та історії держави і права Національної академії Служби безпеки України;

Кальян О. С., к.ю.н., доцент кафедри підприємництва і права Полтавської державної аграрної академії.

1. Профіль освітньої програми зі спеціальності 081 «Право»

1 – Загальна інформація	
Повна назва вищого навчального закладу та структурного підрозділу	Вищий навчальний заклад Укоопспілки «Полтавський університет економіки і торгівлі» Інститут економіки, управління та інформаційних технологій
Ступінь вищої освіти та назва кваліфікації мовою оригіналу	молодший бакалавр права
Офіційна назва освітньої програми	«Право»
Тип диплому та обсяг освітньої програми	Диплом молодшого бакалавра, одиничний, 120 кредитів ЄКТС, термін навчання – 1 рік і 10 міс.
Наявність акредитації	Не акредитована
Цикл/рівень	НРК України – 5 рівень, FQ-EHEA – короткий цикл, EQF-LLL – 5 рівень
Передумови	Наявність повної загальної середньої освіти, конкурсний бал не може бути менше ніж 140 балів
Мова(и) викладання	Українська мова
Термін дії освітньої програми	До закінчення строку навчання студентів відповідного року набору
Інтернет-адреса постійного розміщення опису освітньої програми	http://puet.edu.ua
2 – Мета освітньої програми	
Освітня програма розроблена у відповідності до місії університету та спрямована на формування та розвиток загальних і фахових, предметних компетенцій у галузі правничої діяльності, необхідних для готовності обіймати первинні посади у сфері юридичної практики та для спроможності подальшого навчання за обраною спеціальністю. Реалізується шляхом набуття здобувачами теоретичних знань, умінь і навичок в галузі юриспруденції, достатніх для розв'язування типових спеціалізованих задач та виконання обов'язків відповідного рівня професійної діяльності.	
3 – Характеристика освітньої програми	
Предметна область (галузь знань, спеціальність, спеціалізація (за наявності))	Галузь знань – 08 Право Спеціальність – 081 Право
Орієнтація освітньої програми	Освітньо-професійна Предметом освітньої програми є уся сфера правового регулювання суспільних відносин та ключові напрями професійної діяльності.

<p>Основний фокус освітньої програми та спеціалізації</p>	<p>ОПП спрямована на оволодіння знаннями та навичками, які забезпечують готовність обіймати первинні посади у сфері юридичної практики та створюють необхідну передумову для подальшого оволодіння професійними компетентностями і здобуття у майбутньому ступеня бакалавра, магістра.</p> <p>Освітня програма базується на сучасному рівні розвитку законодавства та юридичної науки, орієнтована на збалансоване поєднання соціально-гуманітарної підготовки, спрямованої на розвиток загальних компетентностей, зокрема, критичного мислення, здатності успішного подальшого навчання, розвитку, професійної та практичної підготовки, спрямованої на опанування фундаментальних галузей права та здобуття базових навичок, необхідних для здійснення професійної діяльності, ефективного виконання завдань прикладного характеру.</p>
<p>Особливості програми</p>	<p>Широке використання інформаційно-комунікаційних технологій для забезпечення навчального процесу, орієнтація студентів на їх опанування та застосування у подальшій практичній юридичній діяльності (це забезпечує, зокрема, високий рівень готовності до забезпечення освітніх потреб осіб з інвалідністю та інших маломобільних категорій осіб); наявність вибіркових дисциплін, що дозволить формувати індивідуальну освітню траєкторію з урахуванням особистих та професійних інтересів.</p> <p>Підготовка молодших бакалаврів спеціальності 081 «Право» здійснюється з урахуванням встановлених вітчизняним законодавством основних правових, організаційних, фінансових засад функціонування системи освіти та зарубіжного досвіду можливостей проходження так званого базового юридичного курсу з подальшим навчанням за інтегрованими планами підготовки бакалавра, про що свідчить відповідна програма Потсдамського університету в Німеччині (https://www.uni-potsdam.de/de/jura/studium/llb).</p>
<p>4 – Придатність випускників до працевлаштування та подальшого навчання</p>	
<p>Придатність до працевлаштування</p>	<p>Бакалавр права має одне з професійних спрямувань (69.10 – діяльність у сфері права) та, водночас, підготовлений до роботи за різними видами економічної діяльності, визначеними національним класифікатором України ДК 009:2010 («Класифікація видів економічної діяльності»), зокрема, 63 – Надання інформаційних послуг</p>

70 – Діяльність головних управлінь (хед-офісів), консультування з питань керування

80 – Діяльність охоронних служб та проведення розслідувань

84 – Державне управління й оборона; обов'язкове соціальне страхування (у т.ч. 84.23 – Діяльність у сфері юстиції та правосуддя; 84.24 – Діяльність у сфері охорони громадського порядку та безпеки) тощо.

Бакалавр права здатний виконувати зазначену у Національному класифікаторі України ДК 003:2010 та Довіднику кваліфікаційних характеристик професій працівників професійну роботу, зокрема (за кодами КП):

3152 – Інспектори з безпеки руху, охорони праці;

3152 – Інспектор дипломно-паспортного бюро (відділу);

3423 – Агенти із зайнятості й трудових контрактів;

3423 – Інспектор з кадрів;

3423 – Організатор з персоналу;

3423 – Фахівець з найму робочої сили;

3431 – Секретарі адміністративних органів;

3431 – Інспектор з контролю за виконанням доручень;

3432 – Судові секретарі, виконавці та розпорядники (Секретар судового засідання; Секретар суду; Судовий розпорядник);

3435 – Організатори діловодства

3435.1 – Організатор діловодства (державні установи);

3435.2 – Організатор діловодства (види економічної діяльності);

3435.3 – Організатор діловодства (система судочинства);

3436 – Помічники керівників (без вимог щодо вищої освіти ступеня магістра, бакалавра);

3439 – Інші технічні фахівці в галузі управління;

3439 – Інспектор з військового обліку;

3441 – Інспектори митної служби;

3442 – Інспектори податкової служби;

3443 – Інспектори із соціальної допомоги;

3444 – Інспектори з ліцензій;

3449 – Інші державні інспектори;

3450 – Інспектори воєнізованої охорони та приватні детективи;

3460 – Соціальні працівники (Асистент вихователя виправно-трудового закладу);

4115 – Секретарі;

4141 – Службовці, що зайняті в бібліотеці чи роботою з картотекою;

4141 – Архіваріус;

4144 – Переписувачі та діловоди;

	<p>4144 – Діловод; 4144 – Паспортист; 5162 – Поліцейські (молодший склад) (5162 – Інструктор (молодший склад поліції); Поліцейський (інспектор) патрульної служби; Командир відділення (поліція); Командир катера (поліція); Поліцейський (інспектор) поліції особливого призначення; Поліцейський (за спеціалізаціями); Молодший інспектор (поліція); Помічник дільничного офіцера поліції; Помічник командира взводу (поліція); Помічник оперуповноваженого; Помічник слідчого); 5163 – Працівники кримінально-виконавчої служби (Молодший інспектор (пенітенціарна система); Молодший інспектор-черговий (пенітенціарна система)); 5169 – Працівники захисних та охоронних служб (Молодший інспектор прикордонної служби; Охоронець).</p>
Подальше навчання	<p>Продовження навчання за першим (бакалаврським) рівнем вищої освіти, що відповідає шостому кваліфікаційному рівню Національної рамки кваліфікацій; FQ-EHEA – перший цикл, EQF-LLL – 6 рівень.</p>
5 – Викладання та оцінювання	
Викладання та навчання	<p>Студоцентроване навчання, індивідуальна освітня траєкторія (зі збереженням професійної спрямованості). Аудиторна робота здійснюється шляхом поєднання лекційних та семінарських, з окремих навчальних дисциплін – практичних занять. Аудиторна робота доповнюється самостійною роботою студентів для забезпечення якої здійснюється використання дистанційних технологій навчання та практико-орієнтованого навчання (практичні кейси, завдання), використання проблемного та проектного навчання (зокрема, під час підготовки курсових робіт, звітів з проходження практик, зокрема, у юридичній клініці).</p>
Оцінювання	<p>Оцінювання поточної роботи за освітніми компонентами (навчальними дисциплінами), письмових робіт при здачі семестрових екзаменів, під час захисту курсових робіт, звітів з практик. Поточний контроль: тестування, виконання завдань самостійної роботи, виконання поточних модульних робіт. Підсумковий контроль: залік (ПМК), екзамен, захист курсових робіт, звітів з практик, підсумкова атестація (комплексний екзамен).</p>

6 – Програмні компетентності

Інтегральна компетентність	Здатність розв'язувати типові задачі у сфері професійної юридичної діяльності та/або навчання, знаходити творчі рішення або відповіді на чітко визначені конкретні та абстрактні правові проблеми на основі ідентифікації та застосування законодавства, судової практики та інших даних, до планування, аналізу, контролю та оцінювання власної роботи та роботи інших осіб.
Загальні компетентності (ЗК)	ЗК 1. Здатність до усного та письмового спілкування державною мовою. ЗК 2. Здатність до спілкування другою (іноземною) мовою. ЗК 3. Здатність до навчання з деяким ступенем автономії. ЗК 4. Здатність до пошуку, обробки та аналізу інформації з різних джерел, у тому числі з використанням сучасних технологій і баз даних. ЗК 5. Уміння планувати та організовувати професійну діяльність, зокрема раціонально розподіляти час. ЗК 6. Знання і розуміння предметної області, розуміння професії та її базових етичних стандартів, здатність діяти на їх основі. ЗК 7. Здатність до абстрактного й аналітичного, критичного мислення; здатність генерувати нові ідеї. ЗК 8. Здатність застосовувати знання на практиці у стандартних та окремих нестандартних ситуаціях. ЗК 9. Здатність до аналізу, контролю та оцінювання власної роботи та роботи інших осіб у професійному контексті. ЗК 10. Здатність знаходити творчі рішення або відповіді на чітко визначені та абстрактні проблеми на основі ідентифікації та застосування даних. ЗК 11. Прагнення до здоров'я, благополуччя і безпеки.
Фахові компетентності спеціальності (ФК)	ФК 1. Знання основ теорії права. ФК 2. Знання і розуміння ретроспективи формування правових та державних інститутів. ФК 3. Повага до честі і гідності людини як найвищої соціальної цінності, розуміння їх правової природи. ФК 4. Знання і розуміння міжнародних стандартів прав людини, їх закріплення у законодавстві України. ФК 5. Здатність застосовувати знання завдань, принципів і доктрин національного права, а також змісту правових інститутів, щонайменше з таких галузей права, як конституційне право, адміністративне право, цивільне і цивільне процесуальне право, кримінальне і кримінальне процесуальне право. ФК 6. Здатність до застосування норм матеріального і

	<p>процесуального права при моделюванні правових ситуацій, окремих процедур.</p> <p>ФК 7. Здатність кваліфіковано застосовувати нормативно-правові акти, реалізовувати норми права у конкретних сферах професійної діяльності та самостійно розробляти юридичні документи.</p> <p>ФК 8. Здатність вільно володіти юридичною термінологією, та основами юридичної техніки.</p> <p>ФК 9. Здатність юридично правильно кваліфікувати факти та обставини.</p> <p>ФК 10. Здатність аналізувати правові проблеми та формувати правові позиції, здійснювати публічні виступи, брати участь у дискусіях з правових питань.</p> <p>ФК 11. Здатність до консультування з правових питань, зокрема, можливих способів захисту прав та інтересів клієнтів, відповідно до вимог професійної етики, належного дотримання норм щодо нерозголошення персональних даних та конфіденційної інформації.</p> <p>ФК 12. Здатність до логічного, критичного та системного аналізу правових явищ і застосування набутих знань у професійній діяльності.</p> <p>ФК 13. Навички самостійної роботи над різноманітними історико-правовими текстами, документальним матеріалом, наочністю.</p> <p>ФК 14. Здатність до аналізу актів законодавства та судової практики, практики діяльності інститутів публічної влади.</p>
7 – Програмні результати навчання	
<p>Програмні результати навчання (ПРН)</p>	<p>ПРН 1. Визначати вагомість та переконливість аргументів в оцінці заздалегідь невідомих умов та обставин.</p> <p>ПРН 2. Здійснювати аналіз суспільних процесів у контексті аналізованої проблеми і демонструвати власне бачення шляхів її розв'язання.</p> <p>ПРН 3. Проводити збір і інтегрований аналіз матеріалів з різних джерел.</p> <p>ПРН 4. Формулювати власні обґрунтовані судження на основі аналізу відомої проблеми. Оцінювати недоліки і переваги аргументів.</p> <p>ПРН 5. Давати короткий висновок щодо окремих фактичних обставин (даних) з достатньою обґрунтованістю.</p> <p>ПРН 6. Складати та узгоджувати план власного дослідження і самостійно збирати матеріали за визначеними джерелами.</p> <p>ПРН 7. Використовувати різноманітні інформаційні джерела для повного та всебічного встановлення певних обставин.</p> <p>ПРН 8. Самостійно визначати ті обставини, у з'ясуванні</p>

	<p>яких потрібна допомога, і діяти відповідно до отриманих рекомендацій.</p> <p>ПРН 9. Вільно спілкуватися державною мовою як усно, так і письмово, правильно вживаючи правничу термінологію.</p> <p>ПРН 10. Володіти базовими навичками риторики. Доносити до респондента матеріал з певної проблематики доступно і зрозуміло.</p> <p>ПРН 11. Пояснювати природу та зміст основних правових інститутів та процедур національного права.</p> <p>ПРН 12. Вільно використовувати для професійної діяльності доступні інформаційні технології і бази даних; демонструвати вміння користуватися комп'ютерними програмами, необхідними у професійній діяльності.</p> <p>ПРН 13. Демонструвати необхідні знання і розуміння сутності та змісту основних правових інститутів і норм фундаментальних галузей права.</p> <p>ПРН 14. Застосовувати набуті знання у різних правових ситуаціях, виокремлювати юридично значущі факти і формувати обґрунтовані правові висновки.</p> <p>ПРН 15. Готувати проекти необхідних актів застосування права відповідно до правового висновку, зробленого у різних правових ситуаціях.</p> <p>ПРН 16. Надавати консультації щодо можливих способів захисту прав та інтересів клієнтів у різних правових ситуаціях.</p> <p>ПРН 17. Спілкуватися іноземною мовою як усно, так і письмово, правильно вживаючи правничу термінологію.</p> <p>ПРН 18. Застосовувати навички самостійного опанування різноманітного історико-правового матеріалу.</p>
--	--

9 – Ресурсне забезпечення реалізації програми

<p>Кадрове забезпечення</p>	<p>Розробниками освітньої програми є штатні співробітники ВНЗ Укоопспілки «Полтавський університет економіки і торгівлі». Основний склад викладачів освітньої програми складається з професорського викладацького складу кафедри правознавства. Не менше 75% навчально-педагогічних працівників, залучених до викладання дисциплін освітньої програми, мають наукові ступені. Щодо викладачів, залучених до викладання дисциплін освітньої програми, дотримано вимоги стосовно видів і результатів професійної діяльності, що застосовуються до визнання кваліфікації, відповідної спеціальності згідно до кадрових вимог, щодо забезпечення впровадження освітньої діяльності у сфері вищої освіти (п. 30 Ліцензійних умов впровадження освітньої діяльності закладів освіти затверджених Постановою Кабінету міністрів України від 30.12.2015 р. № 1187 зі змінами та доповненнями).</p>
------------------------------------	--

Матеріально-технічне забезпечення	Використання власного аудиторного фонду закладу, зокрема: навчальної зали судових засідань кафедри правознавства № 331; криміналістичної лабораторії №313; спеціально обладнаних лекційних аудиторій та комп'ютерних класів, спеціалізованих лабораторій інших кафедр; медіатеки, електронної читальної зали.
Інформаційне та навчально-методичне забезпечення	<p>Усі дисципліни за освітньою програмою забезпечені методичними та інформаційними матеріалами, зокрема навчальною та науковою літературою у бібліотеці університету. Для інформаційного та методичного забезпечення самостійної роботи студентів додатково використовується система дистанційного навчання Moodle, інформаційно-правові системи, пакети офісних програм.</p> <p>Бібліотека ПУЕТ має загальну площу 1735 кв. м, площа читальної зали – 554,0 кв. м, електронні читальні зали – 326,7 кв. м, кількість місць – 792. Загальний фонд налічує 420,4 тис. прим., навчальна література – 222,1 тис. прим., наукова література – 176,0 тис. прим. Фонд електронної бібліотеки – 33,9 тис. прим.</p> <p>До бібліотеки університету надходять примірники понад 15 фахових періодичних видань для студентів спеціальності. Для освітньої програми розроблені: навчальні робочі плани; навчально-методичні комплекси дисциплін, що включають навчальні та робочі програми дисциплін, силабуси; навчально-методична література для підготовки до практичних / семінарських занять та для самостійної роботи студентів з дисциплін; методичні рекомендації щодо написання курсових робіт; програми практик; пакети комплексних контрольних робіт, критерії оцінювання.</p>
9 – Академічна мобільність	
Національна кредитна мобільність	–
Міжнародна кредитна мобільність	–
Навчання іноземних здобувачів вищої освіти	Можливе, після вивчення курсу української мови

2. Перелік компонент освітньо-професійної/наукової програми та їх логічна послідовність

2.1. Перелік компонент ОП

Код н/д	Компоненти освітньої програми (навчальні дисципліни, курсові проекти (роботи), практики, кваліфікаційна робота)	Кількість кредитів	Форма підсумкового контролю
1	2	3	4
Обов'язкові компоненти ОП			
1. Цикл професійно-орієнтованої соціально-гуманітарної підготовки			
ОК 1	Іноземна мова	5	залік; екзамен
ОК 2	Основи наукових досліджень	3	залік
ОК 3	Українська мова (за професійним спрямуванням)	3	екзамен
ОК 4	Риторика	3	залік
2. Цикл професійної та практичної підготовки			
ОК 5	Адміністративне право	4	екзамен
ОК 6	Державне (конституційне) право зарубіжних країн	5	екзамен
ОК 7	Історія держави і права зарубіжних країн	5	екзамен
ОК 8	Історія держави і права України	5	екзамен
ОК 9	Конституційне право України	7	екзамен
ОК 10	Кримінальне право	5	залік; екзамен
ОК 11	Кримінальне процесуальне право	3	екзамен
ОК 12	Курсова робота з курсу Кримінальне право	1	залік
ОК 13	Курсова робота з курсу Теорія держави і права	1	залік
ОК 14	Курсова робота з курсу Цивільне право	1	залік
ОК 15	Судові та правоохоронні органи України	3	екзамен
ОК 16	Теорія держави і права	4	екзамен
ОК 17	Римське приватне право	3	залік
ОК 18	Цивільне право	6	залік; екзамен
ОК 19	Цивільне процесуальне право	3	залік
ОК 20	Юридична деонтологія	3	залік
ОК 21	Інтернет-технології в юридичній діяльності	3	залік
ОК 22	Фізичне виховання	4	залік
Практична підготовка			
ОК 23	Виробнича практика	5	залік
ОК 24	Навчальна практика	2	залік
ОК 25	Університетська освіта	1	залік
Підсумкова атестація			
ОК 26	Підсумкова атестація	2	
Загальний обсяг обов'язкових компонент:		90	
Вибіркові компоненти ОП			
<i>Вибірковий блок 1 (гуманітарний)</i>			
ВБ 1.1.	International Grant System (Міжнародні гранти)	3	залік
ВБ 1.2.	Політологія		
<i>Вибірковий блок 2 (професійний)</i>			
ВБ 2.1.	Фізичне виховання	4	залік
ВБ 2.2.	Іноземна мова (за професійним спрямуванням)		
<i>Вибірковий блок 3 (професійний)</i>			
ВБ 3.1.	Адміністративне процесуальне право	3	залік
ВБ 3.2.	Медичне право		
<i>Вибірковий блок 4 (професійний)</i>			
ВБ 4.1.	Сімейне право	3	залік
ВБ 4.2.	Спадкове право		

<i>Вибірковий блок 5 (професійний)</i>			
ВБ 5.1.	Екологічне право	4	екзамен
ВБ 5.2.	Трудове право		
<i>Вибірковий блок 6 (професійний)</i>			
ВБ 6.1.	Виборче право і виборчі технології	3	залік
ВБ 6.2.	Житлове право		
<i>Дисципліни загальноуніверситетського вибору</i>			
ВБ 7.1	Дисципліна загальноуніверситетського вибору 1	5	залік
ВБ 8.1	Дисципліна загальноуніверситетського вибору 2	5	залік
Загальний обсяг вибірових компонент:		30	
ЗАГАЛЬНИЙ ОБСЯГ ОСВІТНЬОЇ ПРОГРАМИ		120	

2.2. Структурно-логічна схема освітньої програми

Логічна послідовність вивчення компонент освітньої програми представлена на рис. 1.

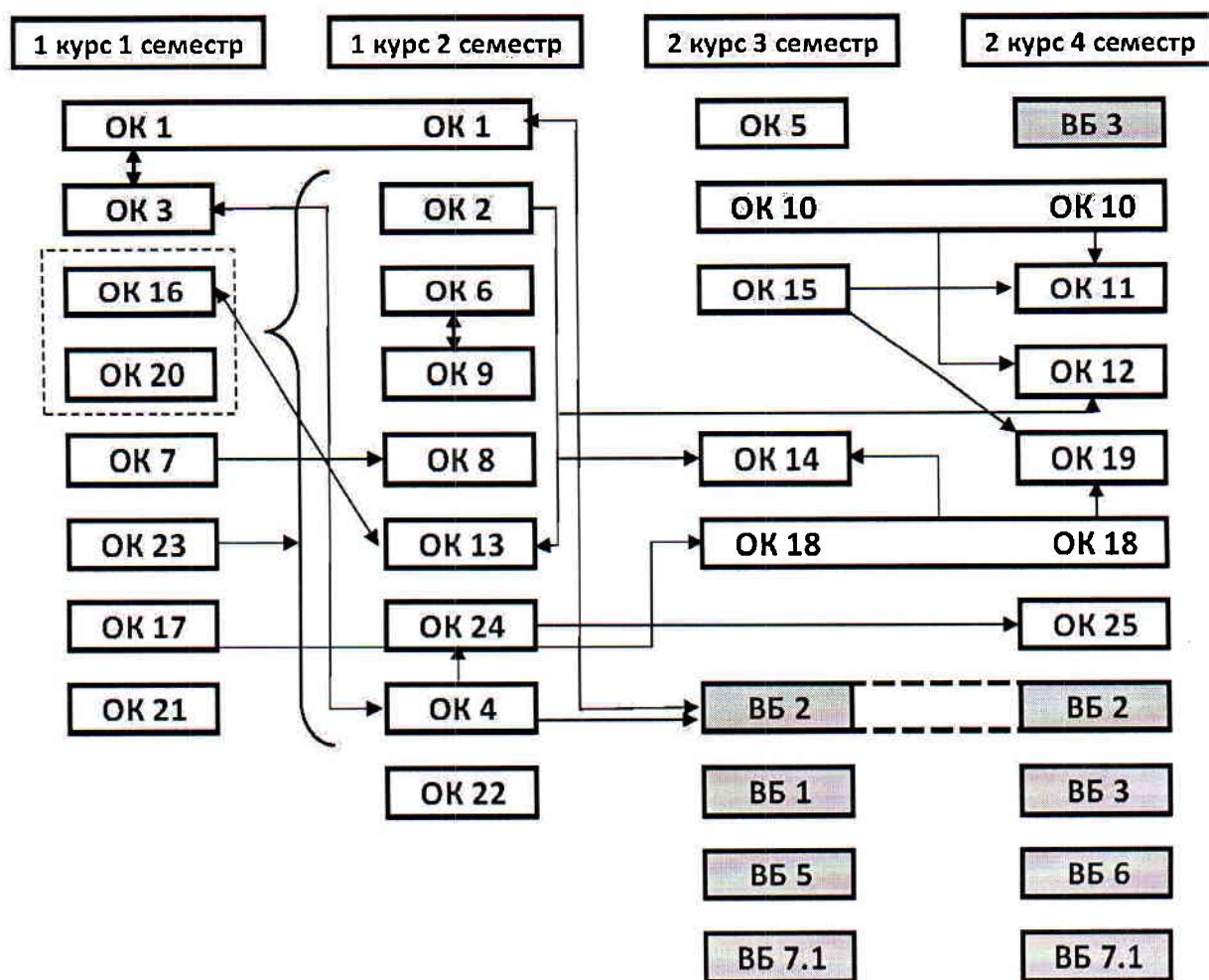


Рис. 1. Структурно-логічна схема освітньої програми

3. Форма атестації здобувачів вищої освіти

Атестація випускників освітньої програми спеціальності 081 Право здійснюється у формі атестаційного екзамену (екзаменів). До структури атестаційного екзамену (екзаменів) входить оцінювання компетентностей з таких галузей права: Конституційне право України, Адміністративне право, Цивільне право, Кримінальне право. Завершується атестація видачею документа встановленого зразка про присудження йому ступеня молодшого бакалавра із присвоєнням кваліфікації: молодший бакалавр, юрист.

Атестація здійснюється відкрито і публічно.

Підсумкова атестація проводиться як комплексна перевірка знань студентів з дисциплін, передбачених навчальним планом, з метою об'єктивного визначення рівня освітньої та професійної підготовки випускників. Підсумкова атестація дозволяє студентам узагальнити та систематизувати знання, здобуті під час навчання, і довести свою готовність самостійно вирішувати актуальні теоретичні та практичні завдання в царині юриспруденції.

Комплексний екзамен за фахом проводиться у комбінованій формі шляхом поєднання тестової (письмової) та усної частини (відповідь на відкриті питання білета). Студенти дають відповіді на завдання екзаменаційних білетів, які містять 100 тестів (можуть складатися за допомогою комп'ютерної техніки) і чотирьох відкритих питань з фахових навчальних дисциплін (Конституційне право України; Адміністративне право; Цивільне право; Кримінальне право), які потребують розгорнутої відповіді в усній формі.

